

COATS®

PANZITTA SALES & SERVICE
72 George Avenue
Wilkes-Barre, PA 18705
570-822-6720 800-822-6720
www.panzittasales.com

COATS 4300

ELECTRIC-HYDRAULIC TIRE CHANGER
SPARE PARTS EXPLODED VIEWS

SMONTAGOMME ELETTRIDRAULICO
TAVOLE PEZZI RICAMBIO

DESMONTADOR DE NEUMÁTICOS ELECTROHIDRÁULICO
TABLA DE REPUESTOS

DÉMONTÉ-PNEUS ÉLECTRO-HYDRAULIQUE
FIGURES PIÈCES DE RECHANGE

MAQUINA DE MONTAR/DESMONTAR PNEUS ELETRO-HIDRAULICA
FIGURAS DAS PEÇAC

ELEKTROHYDRAULISCHE REIFENMONTIERMASCHINE
ERSATZTEILÜBERSICHTEN

HENNESSY INDUSTRIES, INC.

COATS 4300

THIS PART IS FOR EXCLUSIVE USE OF QUALIFIED PERSONNEL FOR MAINTENANCE AND SERVICE PURPOSES. QUESTA PARTE É AD USO ESCLUSIVO DEL PERSONALE QUALIFIATO ED AUTORIZZATO ALLA MANUTENZIONE ED ASSISTENZA.

ESTA PARTE ES PARA USO EXCLUSIVO DEL PERSONAL CALIFICADO Y AUTORIZADO PARA EL MANTENIMIENTO Y LA ASISTENCIA.

CETTE PARTIE EST RESERVEE AU PERSONNEL QUALIFIE ET AUTORISE A LA MAINTENANCE ET AU SERVICE APRES-VENTE.

ESTA PARTE ES PARA USO EXCLUSIVO POR PESSOAL ESPECIALIZADO ED AUTORIZADO A LA MANUTENÇÃO

DIESER ABSCHNITT IST AUSSCHLIESSLICH DEM WARTUNGSFACH-UND KUNDENDIENSTPERSONAL VORBEHALTEN

DENNE DEL ER BEREGNET TIL BRUK FOR KVALIFISERT PERSONALE FOR VEDLIKEHOLD OG SERVICE

DIT GEDEELTE IS ALLEEN BESTEMD VOOR BEVOEGDE PERSONEN VOOR ONDERHOUD EN SERVICE DOELEINDEN

DENNA DEL ÄR ENBART TILL FÖR UTBILDAD PERSONAL VID UNDERHÅLLS-OCH SERVICEARBETEN

DENNE DEL ER KUN BEREGNET TIL BRUG FOR FAGLÆRTE OG FOLK SOM ER KVALIFICERET OG AUTORISERET TIL VEDLIGEHOLDELSE OG SERVICE

TÄMÄ OSA ON TARKOITETTU AINOASTAAN VALTUUTETUN HUOLTOHENKILÖSTÖN KÄYTTÖÖN HUOLTOTARKOITUKSIIN

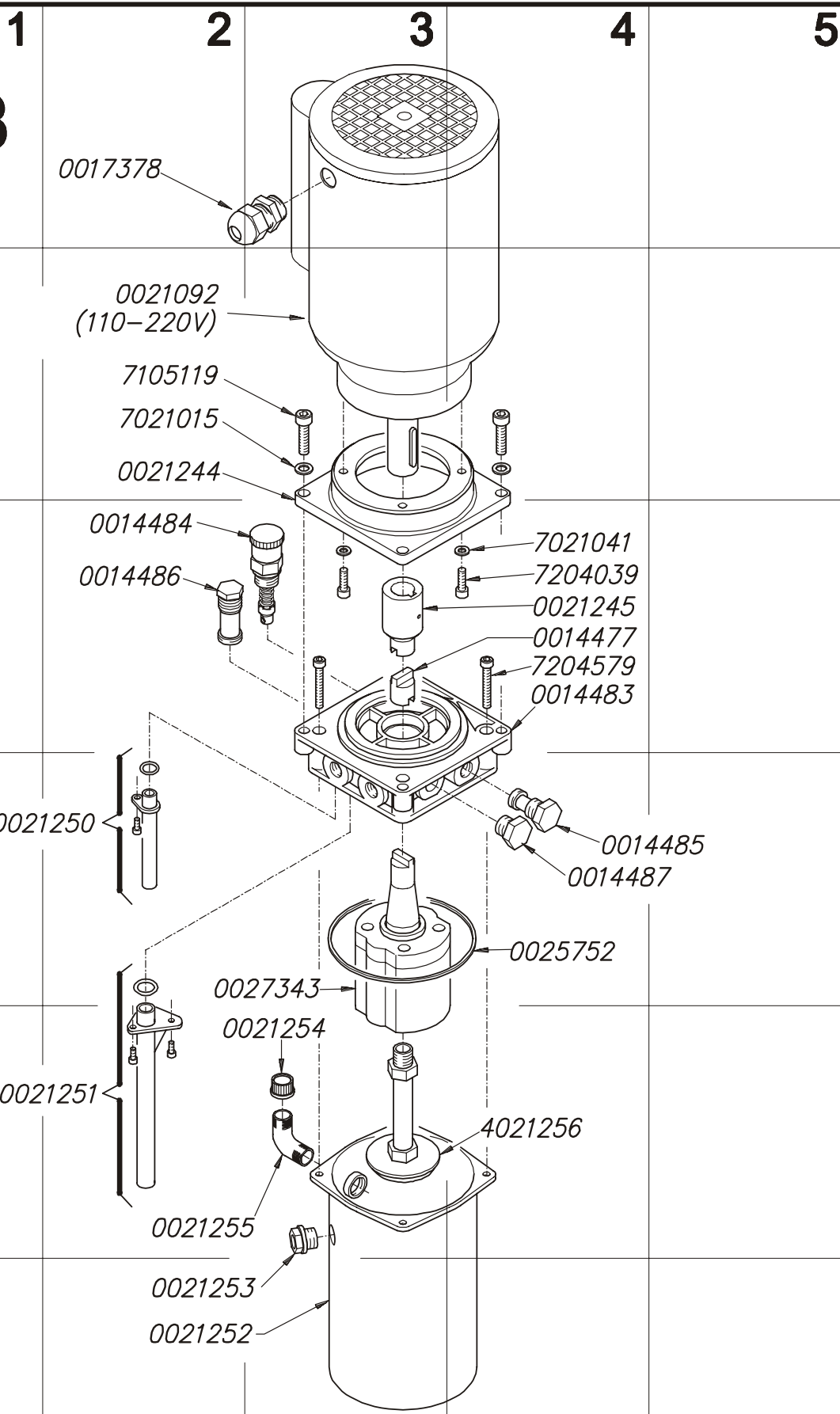
AYTO TO ΜΕΡΟΣ ΕΙΝΑΙ ΓΙΑ ΤΗΝ ΑΠΟΚΛΕΙΣΤΙΚΗ ΧΡΗΣΗ ΕΚ ΜΕΡΟΥΣ ΕΞΟΥΣΙΟΛΟΤΗΜΕΝΟΥ ΙΚΑΝΟΥ ΠΡΟΣΩΠΙΚΟΥ ΓΙΑ ΕΡΓΑΣΙΕΣ ΣΥΝΤΗΡΗΣΗΣ ΚΑΙ ΕΠΙΣΚΕΥΗΣ



- **On order specify:** type of machine and serial number item code and quantity.
- **All'ordine specificare:** tipo macchina e matricola, codice e quantità del particolare.
- **En cada pedido hay que especificar:** el tipo de máquina y su número de matrícula, el número de código de la pieza requerida y su cantidad.
- **Na encomenda especificue:** tipo da máquina e número de série, código do item e quantidade.
- **A la commande:** bien préciser le type de la machine, le n° de serie, la référence de pièce, la quantité.
- **Bei Auftragserteilung anzugeben:** Maschinentype, Serinummer, Artikel-Code, Menge.
- **Specificeer op een order:** machine type en serienummer, artikelnummer en aantal.
- **Vid order specificera:** Maskin typ och serie nr reservdels nr ochantal.

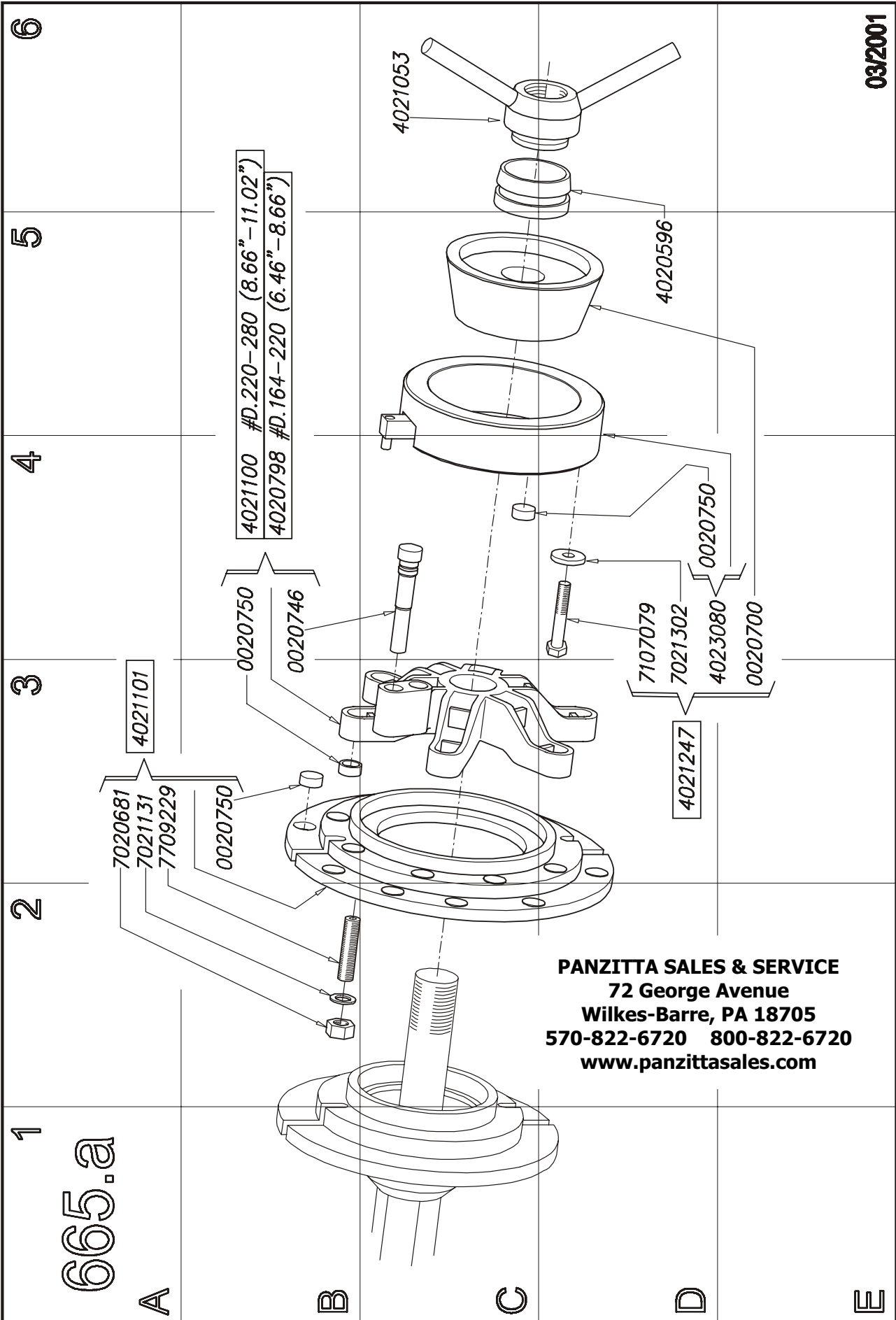
107-0-June-02

1158



06/2002

107-0-June-02



03/2001

PANZITTA SALES & SERVICE
 72 George Avenue
 Wilkes-Barre, PA 18705
 570-822-6720 800-822-6720
 www.panzittasales.com

6
5
4
3
2
1
A
B
C
D
E

665.a

COATS 4300

1159

107-0-June-02

A

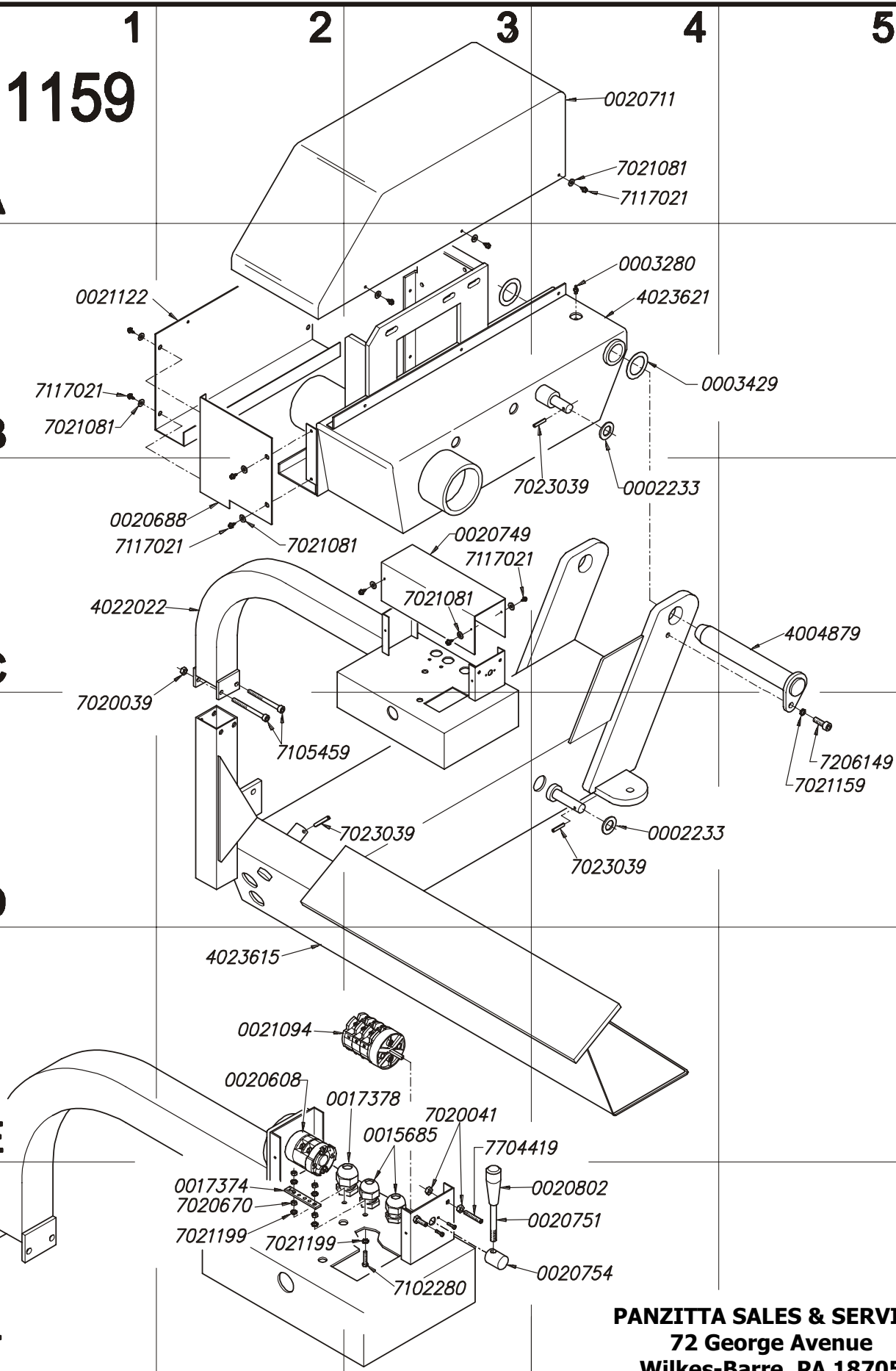
B

C

D

E

F



PANZITTA SALES & SERVICE
 72 George Avenue
 Wilkes-Barre, PA 18705
 570-822-6720 800-822-6720
 www.panzittasales.com

6

5

4

3

2

1

869.a

A

B

C

D

E

PANZITTA SALES & SERVICE
 72 George Avenue
 Wilkes-Barre, PA 18705
 570-822-6720 800-822-6720
 www.panzittasales.com

